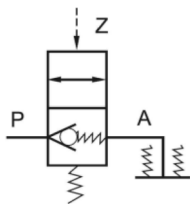


# QPC

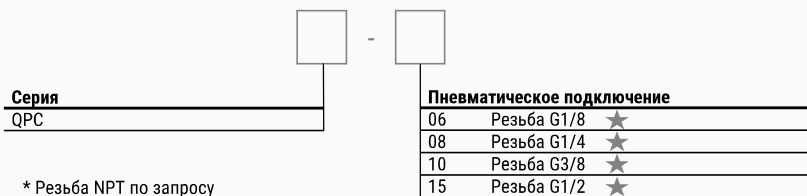
## Управляемый обратный клапан



### Особенности:

- Позволяет останавливать перемещение пневматического привода блокируя сброс воздуха из полостей.
- Благодаря использованию двух клапанов можно осуществлять останов пневмопривода в промежуточном положении (не подходит для точного позиционирования).
- Предотвращает нежелательное перемещение пневмопривода при простое оборудования, например, если пневмоцилиндр установлен штоком вниз.

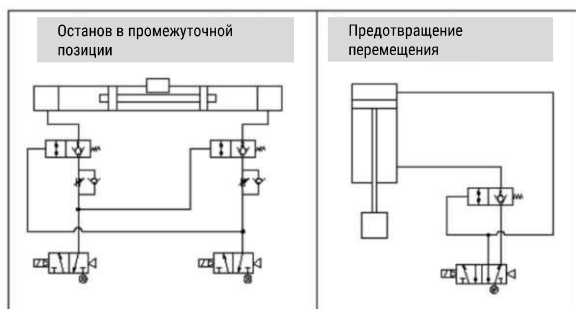
### Система обозначений



**Пример заказа:** Управляемый обратный клапан серии QPC, присоединение 1/4.  
Код заказа: **QPC-08**

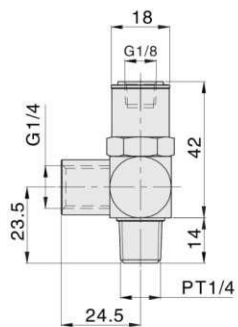
### Характеристики

Модель	QPC-06	QPC-08	QPC-10	QPC-15
Присоединительная резьба	G1/8	G1/4	G3/8	G1/2
Присоединительная резьба (канал управления)	M5	G1/8		
Максимальная частота, циклов/мин	60		40	
Рабочая среда	Фильтрованный сжатый воздух (40 мкм)			
Диапазон рабочего давления, Мпа	0,1 ... 1,0			
Испытательное давление, МПа	1,5			
Рабочая температура, °C	-20 ... +70			
Материал корпуса	Латунь		Алюминий	

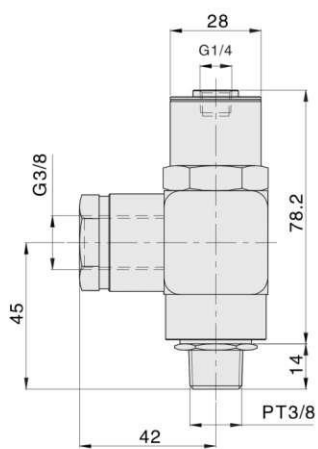


## Основные размеры

QPC-08



QPC-10



QPC-15

